

НЦК 4399.00001

УТВЕРЖДАЮ:

Генеральный директор
ООО «НЦК»



М.А. Столяров

2025 г.

ТИПОВАЯ ТЕХНОЛОГИЧЕСКАЯ КАРТА

Типовая технологическая карта на внешнее армирование
железобетонных конструкций композитными материалами
на основе углеродных лент

ТТК НЦК. 4399.00001

Дата введения: 17.11.2025

СОГЛАСОВАНО:

Директор по продуктам
в строительстве

П.В. Осипов

«17» 11 2025 г.

Москва 2025

Дубл.
Взам.
Подл.

ТТК

ТИПОВАЯ ТЕХНОЛОГИЧЕСКАЯ КАРТА

1. ОБЛАСТЬ ПРИМЕНЕНИЯ.

Настоящая типовая технологическая карта описывает выполнение работ по внешнему армированию железобетонных конструкций композитными материалами на основе углеродных лент.

2. ОБЩИЕ ПОЛОЖЕНИЯ И ОСНОВНЫЕ ТРЕБОВАНИЯ.

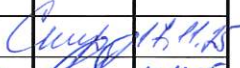


2.1. При производстве работ следует соблюдать правила по охране труда и технике безопасности, приведенные в СНиП 12-03-2001 «Безопасность труда в строительстве. Часть 1. Общие требования», СНиП 12-04-2002 «Безопасность труда в строительстве. Часть 2. Строительное производство», Постановление №1479 от 16.09.2020 «Правила противопожарного режима в Российской Федерации».

2.2. Работы должны выполняться бригадой рабочих, прошедших соответствующее обучение и инструктаж.

2.3. Работы должны выполняться строго в соответствии с разработанным техническим решением, или проектом. Отступления от них допустимы только с согласия авторского надзора, о чем делается запись в журнале работ.

2.4. Устройство СВА композитными материалами на основе углеродных лент может осуществляться только при температуре поверхности конструкции от +10⁰С до +35⁰С. Не допускается попадание осадков на зону наклейки.

2.5. Для усиления конструкций методом внешнего армирования композитными материалами, фактический класс бетона по прочности на сжатие бетона конструкции должна быть не менее В15 при усилении изгибаемых конструкций и не менее В10 при усилении сжатых конструкций.

					ТТК НЦК. 4399.00001		
Изм.	Лист	№ докум.	Подпись	Дата	Стадия	Лист	Листов
						2	10
Разраб.	Скирда А.В.			17.11.25	Типовая технологическая карта на внешнее армирование железобетонных конструкций композитными материалами на основе углеродных лент ООО «НЦК»		
Проверил	Осипов П.В.			17.11.25			
Н.Контр.	Лямзин С.А.			17.11.25			

3. ОРГАНИЗАЦИЯ И ТЕХНОЛОГИЯ ВЫПОЛНЕНИЯ РАБОТ.

3.1. Подготовительные работы

На участок привозится и складировается запас материала, инструмента и расходных материалов. Производится осмотр конструкции с целью определения возможности доступа ко всем участкам конструкции.

При необходимости выполнить ремонт конструкции, который может включать в себя работы по гидроизоляции, антикоррозийную защиту, восстановление геометрии и защитного слоя конструкции, ремонт трещин и т.д.

3.2. Монтаж системы усиления.

В соответствии со схемами усиления, на поверхность бетона мелом, или маркером следует нанести разметку расположения внешнего армирования на основе углеродных лент. Зоны следует увеличить на 3-4 см со всех сторон в связи с возможными погрешностями при производстве работ.

Угол-шлифовальной машинкой (УШМ) с насадкой «чашка с алмазной крошкой» необходимо выполнить выравнивание усиливаемых зон, а также удалить цементное молочко и загрязнения поверхности бетона.

В случае вскрывшихся дефектов, необходимо отремонтировать данные участки при помощи ремонтного состава линейки CarbonWrap Repair, а при наличии незначительных трещин, выбоин, каверн и т.п. поверхностных дефектов следует выполнить шпатлевание поверхности при помощи эпоксидной шпатлевки линейки CarbonWrap Putty.

Шпатлевка наносится шпателем в один или несколько слоев до получения поверхности требуемой ровности. Перед шпатлеванием рекомендуется выполнить грунтование поверхности. Грунтование осуществляется CarbonWrap Primer для повышения адгезионных качеств бетонных, каменных/армокаменных и стальных конструкций, а также пломбирует пористость и возможные воздушные пустоты. Грунтовку необходимо наносить сплошным равномерным слоем без пропусков и разрывов при помощи кисти или малярного валика.

Отремонтированные участки следует выровнять угол-шлифовальной машинкой с насадкой «чашка с алмазной крошкой». Под неровностью поверхности понимается отклонение от фактической поверхности конструкции, которая может иметь прямолинейное (вертикальное или горизонтальное), наклонное или криволинейное очертание в зависимости от положения оси силовой плоскости усиливаемой конструкции.

					ТТК НЦК. 4399.00001	Лист
						3
Изм.	Лист	№ докум.	Подпись	Дата		

При устройстве внешнего армирования в зонах внешних углов, необходимо снимать фаску с катетом не менее 20 мм, а для внутренних углов устраивать галтель (из ремонтных материалов линейки CarbonWrap Repair с катетом 20-40 мм (см. рис. 1). Размеры галтелей, указанные в настоящей ТТК, носят рекомендательный характер, главное условие – обеспечить натяжение лент в угловых зонах.

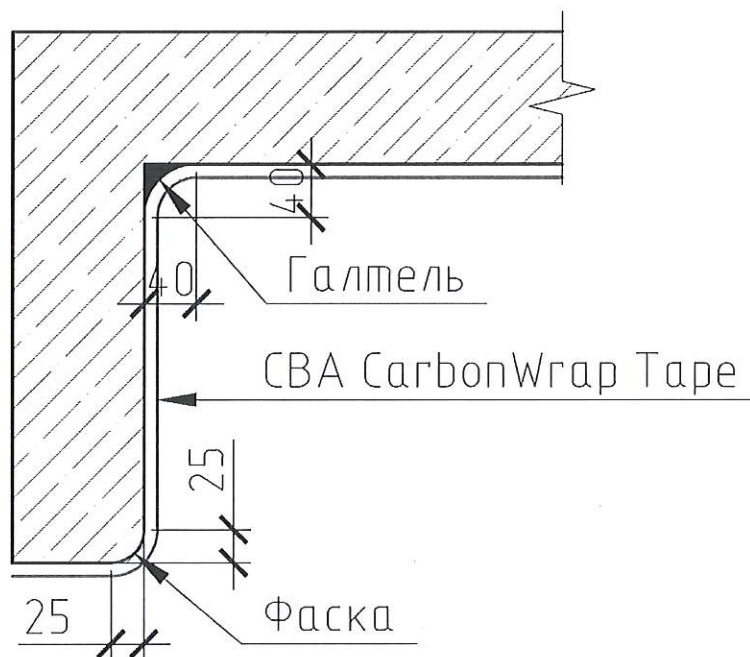


Рисунок 1. Подготовка основания в угловых зонах.

В случае, если на внешнее армирование будет наноситься защитное покрытие (при необходимости), до момента отверждения смолы, необходимо присыпать накрывочный слой смонтированных лент песком, либо обработать поверхность лент бетоноконтактом после полимеризации адгезива.

Из катушки на верстаке или вручную необходимо отмотать требуемую длину углеродной ленты. Раскрой ленты на заданные размеры следует выполнять на поверхности, очищенной от мусора, грязи. При необходимости использовать полиэтиленовую пленку. При помощи ножниц, или косого ножа отрезать отмеренную заготовку.

Приготовление эпоксидных составов (связующих) для пропитки углеродных лент должно осуществляться строго в соответствии с инструкцией производителя. Особое внимание следует уделять заявленному производителем времени жизнеспособности адгезива.

					ТТК НЦК. 4399.00001	Лист
Изм.	Лист	№ докум.	Подпись	Дата		4

Шпателем, или малярным валиком (в зависимости от вязкости связующего) на поверхность бетона нанести слой адгезива. Необходимо равномерно покрыть всю поверхность бетона, не допускается оставлять «сухие» зоны. Расход материала следует контролировать в соответствии с рекомендациями производителя.

Смонтировать углеродную ленту на усиливаемую поверхность. В зависимости от типа связующего предполагается следующий порядок производства работ:

Предварительно приготовленную углеродную ленту (для углеродных лент плотностью 300 г/кв.м. и более необходима предварительная пропитка ленты с двух сторон) размотать по нанесенному слою адгезива. Углеродную ленту следует растянуть «от середины к краям» шпателем или прикаточным валиком. Следует следить, чтобы волокна были натянуты и не выбивались из общего ряда.

Шпателем, или кистью на приклеенную углеродную ленту нанести накрывочный слой адгезива. Необходимо равномерно покрыть всю поверхность углеродной ленты, не допускается оставлять «сухие» зоны. Расход материала следует контролировать в соответствии с рекомендациями производителя.

При необходимости стыковки двух мерных отрезков углеродной ленты следует выполнять в нахлест одного отрезка на другой, согласно проектным решениям.

Отверждение углепластика происходит в течение 24-х часов при температуре выше 23⁰С и не менее 36 часов при температуре от +15⁰С до +23⁰С. Полная полимеризация углепластика (для возможности восприятия расчетных нагрузок) происходит не менее чем через 7 суток при температуре +23⁰С.

При необходимости выполнения внешнего армирования в несколько слоев, следует снова повторить действия, описанные в предыдущих абзацах.

При наклейке на потолочную и стеновую поверхности, за одну смену не рекомендуется выполнять более двух слоев углеродных лент, т.к. под действием собственного веса они могут «сползать».

В случае, когда требуется прервать наклейку углеродных лент, накрывочный слой адгезива не наносится. Он выполняется как «первый слой» адгезива для наклейки последующего слоя углеродных лент.

					ТТК НЦК. 4399.00001	Лист
						5
Изм.	Лист	№ докум.	Подпись	Дата		

Таблица 1 – Технологические процессы*

Наименование и последовательность технологических операций	Наименование машин, оборудования, инструмента	Наименование строительных материалов	Затраты труда, чел.-ч
Выравнивание поверхности			
Грунтование поверхности	Кисть/валик	CarbonWrap Primer	0,2 чел-час/м ²
Шпатлевание поверхности	Шпатель	CarbonWrap Putty S CarbonWrap Putty W	0,4 чел-час/м ² 0,4 чел-час/м ²
Ремонт поверхности	Шпатель	CarbonWrap Repair FS CarbonWrap Repair ST	0,5 чел-час/м ²
Монтаж элементов усиления			
Разметка расположения внешнего армирования	Рулетка/уровень/маркер		0,1 чел-час/м ²
Зачистка угол-шлифовальной машинкой	Угол-шлифовальная машинка		0,6 чел-час/м ²
Обеспыливание поверхности	Промышленный пылесос/компрессор		0,1 чел-час/м ²
Нанесение 1го слоя адгезива	Шпатель/кисть/валик	CarbonWrap Resin 230 CarbonWrap Resin 230+ CarbonWrap Resin 300+ CarbonWrap Resin 530+, CarbonWrap Resin WS+, CarbonWrap Resin HT+	0,4 чел-час/м ²
Раскрой и монтаж углеродных лент (для «сухого» способа монтажа)	Ножницы/косой нож Пластиковый валик	CarbonWrap Tape 300 CarbonWrap Resin 230+ CarbonWrap Resin 300+	0,4 чел-час/м ²
Раскрой, пропитка и монтаж углеродных лент (для «мокрого» способа монтажа)	Ножницы/косой нож Кисть/малярный валик	CarbonWrap Tape 300...900, CarbonWrap Resin 300+ CarbonWrap Resin 530+, CarbonWrap Resin WS+, CarbonWrap Resin HT+	0,8 чел-час/м ²
Нанесение накрывочного слоя адгезива (для «сухого» способа монтажа)	Шпатель/кисть/валик	CarbonWrap Resin 230 CarbonWrap Resin 230+ CarbonWrap Resin 300+ CarbonWrap Resin 530+, CarbonWrap Resin WS+, CarbonWrap Resin HT+	0,4 чел-час/м ²
Присыпка песком		Песок	0,05 чел-час/м ²
Создание защитного покрытия/ремонт поверхности	Шпатель/кисть	CarbonWrap Repair FS CarbonWrap Repair ST	0,5 чел-час/м ²

Примечание:

1. При монтаже внешнего армирования в 2 и более слоев процессы «Раскрой и монтаж углеродных лент» и «Нанесение накрывочного слоя адгезива» повторяются пропорционально количеству слоев наклейки.
2. Трудозатраты указаны для работ на горизонтальной поверхности (пол). При работах на вертикальной поверхности (стены) рекомендуется применять повышающий коэффициент 1,2; при работах на потолочной поверхности – коэффициент 1,5.
3. Данные о трудозатратах носят ориентировочный характер.

					ТТК ИЦК. 4399.00001	Лист
						6
Изм.	Лист	№ докум.	Подпись	Дата		

4. ПОТРЕБНОСТЬ В МАТЕРИАЛЬНО-ТЕХНИЧЕСКИХ РЕСУРСАХ.

Таблица 2 – Технологическая оснастка, инструмент, инвентарь и приспособления

Наименование технологического процесса и его операций	Наименование технологической оснастки, инструмента, инвентаря и приспособлений, тип, марка	Основная техническая характеристика, параметр	Норма расхода на единицу измерения
Шпатлевание поверхности	Шпатель	м ²	0,001 шт.
	Перчатки х/б		0,05 шт.
Грунтование поверхности	Кисть/валик	м ²	0,001 шт.
	Перчатки х/б		0,05 шт.
Разметка расположения внешнего армирования	Рулетка	м ²	0,001 шт.
	Уровень	м ²	0,001 шт.
	Маркер	м ²	0,05шт.
Зачистка угол-шлифовальной машинкой	Угол-шлифовальная машинка	м ²	0,002 шт.
	Чашка с алмазной крошкой	м ²	0,02 шт.
	Перчатки х/б	м ²	0,05 шт.
Обеспыливание поверхности	Промышленный пылесос/ компрессор	м ²	0,001 шт.
Нанесение 1го слоя адгезива	Шпатель (кисть/валик)	м ²	0,05 шт.
	Перчатки х/б	м ²	0,05 шт.
	Перчатки резиновые	м ²	0,05 шт.
Раскрой и монтаж углеродных лент	Перчатки х/б	м ²	0,01 шт.
	Ножницы/косой нож	м ²	0,01 шт.
	Валик	м ²	0,01 шт.
Нанесение накрывного слоя адгезива	Шпатель (кисть/валик)	м ²	0,05 шт.
	Перчатки х/б	м ²	0,05 шт.
	Перчатки резиновые	м ²	0,05 шт.
Присыпка песком	Перчатки х/б	м ²	0,05 шт.
	Перчатки резиновые	м ²	0,05 шт.
Создание защитного покрытия/ ремонт поверхности	Шпатель	м ²	0,05 шт.
	Кисть	м ²	0,05 шт.
	Перчатки х/б	м ²	0,05 шт.
	Перчатки резиновые	м ²	0,05 шт.

Примечание: при монтаже внешнего армирования в 2 и более слоев процессы «Раскрой и монтаж углеродных лент» и «Нанесение накрывного слоя адгезива» повторяются пропорционально количеству слоев наклейки.

Таблица 3 – Материалы и изделия

Наименование технологического процесса и его операций, объем работ	Наименование материалов и изделий, марка, ГОСТ, ТУ	Единица измерения	Норма расхода на единицу измерения
Приготовление шпатлевочного состава	Carbon Wrap Putty S Carbon Wrap Putty W	м ²	1,85-2,20 кг/ 1 мм слоя
			1,80-2,20 кг/ 1 мм слоя
Приготовление грунтовочного состава	Carbon Wrap Primer	м ²	0,25-0,35 кг/1 слой
Нанесение 1го слоя адгезива	Carbon Wrap Resin 230 Carbon Wrap Resin 230+ Carbon Wrap Resin 300+ Carbon Wrap Resin 530+, Carbon Wrap Resin WS+, Carbon Wrap Resin HT+	м ²	0,7-1,6 кг
Раскрой и монтаж углеродных лент	Carbon Wrap Tape 300 (Carbon Wrap Tape 600...900 и др.)	м ²	1,05 м ²
Нанесение накрывного слоя адгезива	Carbon Wrap Resin 230 Carbon Wrap Resin 230+ Carbon Wrap Resin 300+	м ²	0,7 кг

					ТТК НЦК. 4399.00001	Лист
Изм.	Лист	№ докум.	Подпись	Дата		7

	CarbonWrap Resin 530+, CarbonWrap Resin WS+, CarbonWrap Resin HT+		
Присыпка кварцевым песком	Кварцевый песок	м ²	1,5 кг
Создание защитного покрытия/ ремонт поверхности	CarbonWrap Repair FS CarbonWrap Repair ST	м ²	1,8-1,9 кг/ 1 мм

Примечание:

1. при монтаже внешнего армирования в 2 и более слоев процессы «Раскрой и монтаж углеродных лент» и «Нанесение накрывного слоя адгезива» повторяются пропорционально количеству слоев наклейки.
2. Норма расхода на операцию «приготовление шпатлевочного состава» и «приготовление грунтовочного состава» зависит от ровности и степени поврежденности усиливаемой поверхности.

5. ТРЕБОВАНИЯ К КАЧЕСТВУ РАБОТ.

5.1. Входной контроль распространяется на все используемые при производстве работ материалы в соответствии с Техническими условиями и паспортом качества на каждый из них.

5.2. Соблюдение правил настоящей Типовой технологической карты обеспечивается операционным контролем.

5.3. Контроль подготовки основания осуществляется не менее чем через сутки после завершения ремонтных работ. Внешний вид поверхности (отсутствие загрязнений, масляных пятен, мелких неровностей и др.) оценивается визуально, неплоскостность – с помощью металлического правила.

5.4. Контроль отклонения элементов усиления от разметки оценивается визуально и измеряется с помощью рулетки. Отклонение не должно превышать 5 см, отклонение волокон/углеродной ленты от проектного направления также не должно превышать 5°, если иное не указано в проекте.

5.5. По завершении отверждения внешнего армирования осуществляется визуальный контроль с целью выявления отслоений, «пузырей».

5.6. Неразрушающий контроль внутренних дефектов (не проклеенных мест, расслоений) осуществляется путем легкого простукивания поверхности накладки деревянным молотком.

					ТТК НЦК. 4399.00001	Лист
Изм.	Лист	№ докум.	Подпись	Дата		8

5.7. Исправление дефектов осуществляется путем вырезания поврежденных зон и наклейки новых углеродных лент – устанавливаются равнопрочные заплатки. При этом следует выдерживать проектное значение нахлеста ленты.

5.8. Грунтованию не подлежат влажные, загрязненные, окрашенные и осыпающиеся поверхности, а также температурные швы.

5.9. Неровности поверхности не должны превышать 5 мм на базе 2 м, а локальные дефекты не должны превосходить 1 мм.

6. ОХРАНА ТРУДА, ТЕХНИКА БЕЗОПАСНОСТИ.

6.1. При подготовке поверхности под оклейку, рабочими применяются защитные очки и респираторы, исключающие попадание пыли и мелких осколков в органы дыхания и глаза.

6.2. При выполнении работ по приготовлению связующего (адгезива) и наклейке лент, следует исключить контакт связующего и растворителей с кожей, слизистыми, а также попадание в рот и глаза. Работы со связующими и растворителями следует производить в специальной одежде с применением средств индивидуальной защиты. Для защиты кожных покровов рук рекомендуется применять две пары перчаток: хлопчатобумажные и поверх них резиновые.

6.3. Компоненты для приготовления связующего должны храниться на складе в герметичных емкостях.

6.4. Все процессы, связанные с приготовлением связующего, необходимо производить в хорошо проветриваемом помещении или на открытом воздухе.

6.5. При приготовлении связующего на открытом воздухе рабочие должны находиться с наветренной стороны. В зоне, где производится приготовление связующего, запрещается принимать пищу, курить, пользоваться открытым огнем.

6.6. При попадании связующего или его составляющих на кожу необходимо промыть это место теплой водой и протереть тампоном, смоченным в этиловом спирте.

6.7. При попадании связующего в глаза необходимо сразу промыть их теплой водой и немедленно обратиться к врачу.

					ТТК НЦК. 4399.00001	Лист
						9
Изм.	Лист	№ докум.	Подпись	Дата		

